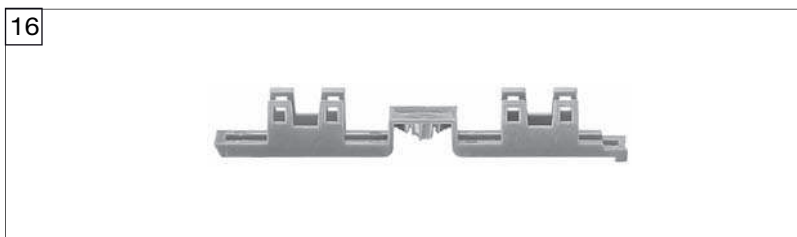
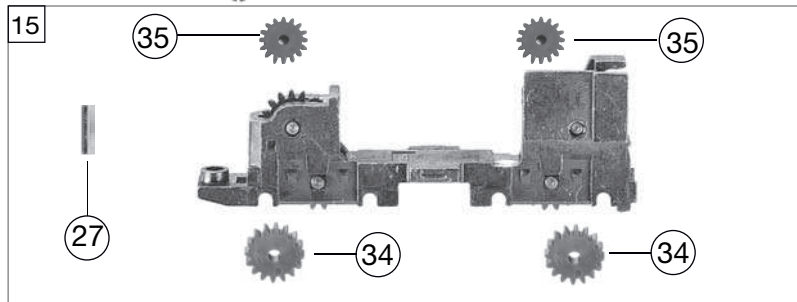
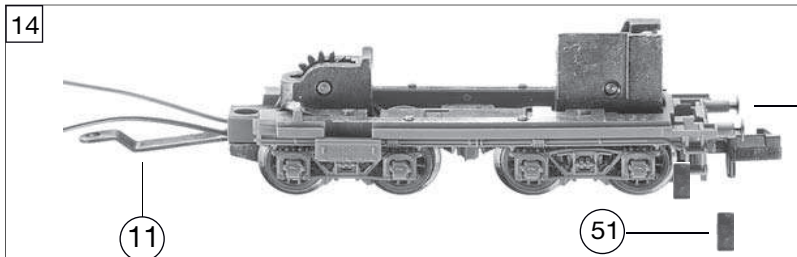
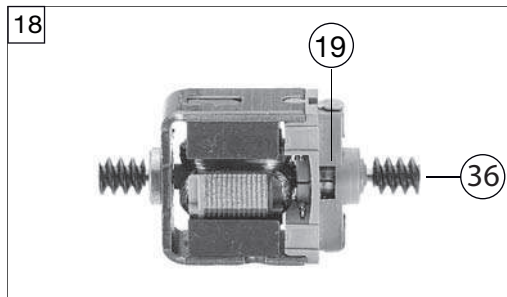
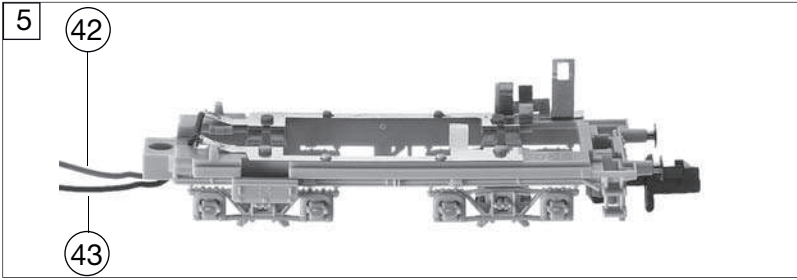
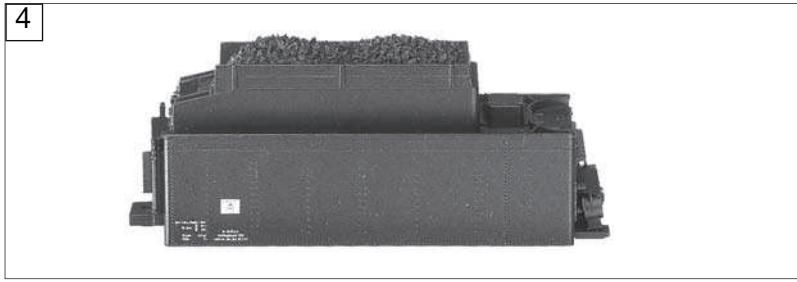
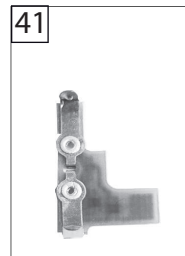
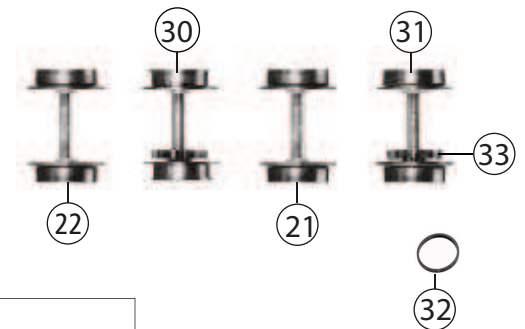


713901		DB Dampflok 39.0-2	=	N
Pos. Nr. Pos.no.	Beschreibung Description	Art.-Nr. Art.no.	Preisgruppe Price bracket	
1	LOKGEHÄUSE KPL. BR 39 DB Body assembly complete BR 39 DB	10713901	030	
2	FLUTLICHTLEITER LOK Light conductor	00137139	004	
3	LATERNE WEISS AUSGELEGT Lamp white	00197806	009	
4	TENDERGEHÄUSE KPL. Tender body complete	20713901	026	
5	TENDERRAHMEN KPL. Tender framework complete	21713901	022	
6	LICHTLEITER/TENDER 7139 Light conductor (tender)	00237139	006	
7	LOKFAHRGESTELL KPL. Loco chassis complete	30713901	043	
8	LOKFAHRGESTELL MIT RÄDERN Loco chassis w. wheels	31713801	029	
9	KREUZKÖPFE U. VERBUNDSTANGEN Cross-heads & coupling rod	32713801	020	
10	DECKPLATTE UNTEN Lower cover plate	00337139	006	
11	DEICHSEL Coupling reception	00347139	001	
12	VORLAUFGESTELL KPL. Bogie complete	00377139	016	
13	SCHLEPPGESTELL KPL. MIT BLATTF Set of carrying wheels (rear),w. pressure spring	00397139	014	
14	TENDERFAHRGESTELL KPL.OHNE MOT Tender chassis complete w/o motor	40713901	035	
15	TENDERFAHRGESTELL F.7135 Tender chassis F.7135	00417135	020	
16	ABDECKPLATTE Cover plate	00437139	006	
17	ZYLINDERKASTEN KPL. Cylinder box complete	48713801	027	
18	MOTOR O.SCHW.O.MASSEKONTAKT Motor w/o flywheel w/o ground contactor	00507139	029	
19	KOHLENHALTER Brush holder	00507801	001	
20	MOTORHALTEBÜGEL SCHW. VERN. Motor retainer clip, flywheel, nickel-plated	00507902	005	
21	TENDERRAD O.Z.M.N.ISO.ROT Tender wheel w/o gear,w traction tyre	00517003	006	
22	TENDERRAD O.Z.O.N.ISO.ROT Tender wheel w/o gear,w/o traction tyre	00517013	007	
23	LOKRAD KL. GEW.UGR. Loco wheel (small counterweight)	00517050	007	
24	LOKRAD MITTL.GEW. Loco wheel (big counterweight)	00517051	007	
25	LOKRAD GR.GEW. Loco wheel (big counterweight)	00517052	007	
26	ACHSE Axle	00527001	002	
27	ACHSE Axle	00527004	001	
28	ACHSE Axle	00527007	001	
29	V.+ NACHLAUFRADSATZ Carrying wheelsset	00537007	011	
30	T.-RADSATZ M.Z.M.N. Tender wheel with gear, with groove	00537033	013	
31	T.-RADSATZ M.Z.O.N. Tender wheel with gear, w/o groove	00537034	013	
32	HAFTREIFEN Traction tyre	00547001	001	
33	ZAHNRAD Z:13 SCHW. VERN. Gear wheel z: 13 black nickel plated	00567123	006	
34	ZAHNRAD Gear wheel	00567129	002	
35	ZAHNRAD Gear wheel	00567144	002	
36	SCHNECKE D = 4MM L = 5MM Worm gear D= 4mm L=5mm	00567601	007	
37	STROMABNEHMEREINSATZ KPL. Power pick-up assembly complete	60713901	027	



Pos. Nr. Pos.no.	Beschreibung Description	Art.-Nr. Art.no.	Preisgruppe Price bracket
38	LAMPENKONTAKT Lamp contact	00617907	001
39	LEITERPLATTE MIT DIODE PCB with diode	64402000	002
40	LEITERPLATTE MIT DIODE PCB with diode	64402100	002
41	SCHALTPLATTE TENDER BR38 Tender PCB BR38	65712500	019
42	SCHALTLITZE 350 mm LANG TIEFSC Connecting cable 350 mm	00667000	009
43	SCHALTLITZE 350 mm LANG KASTAN Connecting cable 350 mm	00667001	009
44	SCHRAUBE Screw	00700205	001
45	BLECHSCHRAUBE M.KREUZSCHLITZ Tapping screw	00713309	001
46	BOLZEN Bolt	00730563	002
47	BOLZEN F. KUPPELSTANGE Bolt for coupling rod	00730570	001
48	STECKPUFFER gestempelt Plug-in buffer	75710500	002
49	PUFFERBOHLE Buffer beam	75713901	---
50	BLATTFEDER F. VORLAUFGESTELL Flat spring for front bogie	00767005	001
51	BLATTRICHTFEDER F.KUPPLUNG N Flat straightening spring for coupling	00767006	001
52	ANDRUCKFEDER F.VORLAUF 7123/38 Pressure spring for wheelset - front	00767007	001
53	ERSATZ SCHLEIFKOHLEN Carbon brushes set	6518	---
54	ERS.-GLÜHLAMPE KLAR M.STECKFA Replacement bulb, clear, with plug-in socket	00006535	008
55	STANDARD-KUPPLUNG Clip-in exchange coupling	9522	---



Ersatzteile erhalten Sie direkt unter [www.fleischmann.de](http://www.fleischmann.de), bei Ihrem Fachhändler, oder Ihrer Landesvertretung.  
Spare parts can be ordered directly at [www.fleischmann.de](http://www.fleischmann.de) and from your local dealer or country representative.

Spare parts can be ordered directly at [www.fleischmann.de](http://www.fleischmann.de) and from your local dealer or country representative.